

Sistema Control Puesta Tierra

ATEX II 2 G



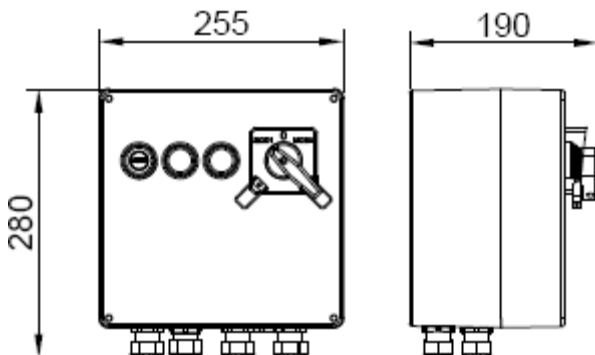
El sistema de puesta a tierra GGCD-01 con pinza sirve para control permanente de puesta a tierra y puesta a tierra para electricidad estática, en zonas con riesgo de explosión por gases o vapores (zonas 1, 2) de acuerdo con EN 60079-10.

El sistema asegura que cualquier operación se realice únicamente en condiciones en las que no exista peligro.

Certificación :	ATEX II 2G Eex de (ib) mb IIC T5 IP66
Certificado :	ATEX
Instalación :	Zona 1-2 (EN 60079-10)
Temperatura ambiente:	$-20^{\circ}\text{C} \leq T_a \leq +50^{\circ}\text{C}$
Temperatura de superficie :	T5-100°C (EN 50014)
Grado de protección :	IP66
Resistencia a impactos:	IK08

Material :	- Poliamida reforzada con fibra de vidrio
Características eléctricas :	- Tensión 230V +/-10%
	- Intensidad....50mA
	- Frecuencia...50Hz
Entradas :	7xM25
Peso :	6 kg (sin pinza ni cable)

DIMENSIONES (mm):



REFERENCIAS:

REFERENCIA	DESCRIPCIÓN
GGCD-01/K1	Con una pinza K1 y 10m cable
GGCD-01/K2	Con dos pinzas K1 y 2x10m cable